

Инструкция по построению и настройке турникетной точки доступа с алкотестированием на базе оборудования СКУД Gate и алкотестера Динго В-02 (версия сентябрь 2022)

Общий принцип контроля уровня алкоголя посетителей предприятия в составе точки прохода системы контроля доступа базируется на использовании двухфакторной идентификации в режиме прохода с подтверждением. Первым фактором идентификации выступает карта пользователя, вторым фактором – результат алкотестирования. На первом этапе пользователь подносит свою карту к считывателю, контроллер анализирует код карты, для которой задан режим с подтверждением, и переходит в режим ожидания подтверждения. Посетитель производит процедуру алкотестирования, которая завершается выдачей на контроллер кода двух вариантов: верного – в случае уровня алкоголя ниже заданного порога, неверного – в случае превышения порога. При получении верного кода подтверждения контроллер открывает турникет и завершает цикл прохода. При получении неверного кода подтверждения контроллер формирует событие отказа в доступе и завершает цикл прохода. При истечении заданного таймаута ожидания кода подтверждения контроллер формирует событие отказа от прохода и завершает цикл прохода. В случае если данному пользователю не задан проход с подтверждением, то контроллер обеспечивает однофакторную идентификацию по карте и реализует обычный алгоритм прохода.

При организации проходной предприятия с функцией алкотестирования могут использоваться различные типы точек прохода:

- а) двунаправленная точка с алкотестированием в обе стороны;
- б) двунаправленная точка с алкотестированием в одну сторону;
- в) однонаправленная точка доступа с алкотестированием.

Вариант двунаправленной точки доступа с алкотестированием в обе стороны является рекомендованным и наиболее предпочтительным с точки зрения логики работы системы и последующей обработки событий доступа.

Если на предприятии требуется алкотестирование только в одну сторону, то рекомендуется делать отдельные, выделенные для каждого направления, однонаправленные точки прохода, либо в составе двунаправленной точки доступа следует использовать дополнительный контроллер для обработки выхода без алкотестирования.

В данной инструкции рассматривается базовый вариант двунаправленной точки доступа с алкотестированием в обе стороны.

Состав оборудования точки доступа с алкотестированием

В типовой состав системы с одной двунаправленной точкой доступа с алкоконтролем в обоих направлениях входят:

- контроллер СКУД Gate-8000-Ethernet (или Gate-8000) — 1 шт.;
- релейная плата Gate-Relay — 1 шт.;
- преобразователь интерфейса RS-485/Ethernet или Gate-USB/485 (при необходимости) — 1 шт.;
- считыватель идентификаторов используемого типа — 2 шт.;
- АРМ охранника/администратора с ПО СКУД Gate-Server-Terminal — 1 к-т.;
- турникет (предпочтительно тумбовый) — 1 шт.;
- прибор алкотестирования Динго В-02 с прошивкой ver. 2.2 и выше — 2 шт.;
- интерфейсная плата АМ-1 (КИП-02) с прошивкой ver. 1.3 и выше - 2 шт.;
- сетевое оборудование — комплект;
- ИБП — комплект.

Организация точки доступа с алкотестированием на базе Динго В-02 в составе СКУД Gate



Состав оборудования типовой точки доступа с алкотестированием:

- контроллер СКУД Gate-8000-Ethernet (или Gate-8000) - 1 шт.;
- релейная плата Gate-Relay – 1 шт.;
- преобразователь интерфейса RS-485/Ethernet или Gate-USB/485 (опцион.) — 1 шт.;
- считыватель идентификаторов используемого типа — 2 шт.;
- АРМ охранника/администратора с ПО СКУД — 1 шт.;
- турникет (предпочтительно тумбовый) — 1 шт.;
- прибор алкотестирования Динго В-02 — 2 шт.;
- интерфейсная плата АМ-1 – 2 шт.;
- сетевое оборудование — комплект;
- ИБП — комплект.



АРМ охранника / администратора

ПО СКУД:
- тревожные сообщения
- фотоверификация
- отчеты

ПО Алкотестера:
- настройка параметров
- значения измерений

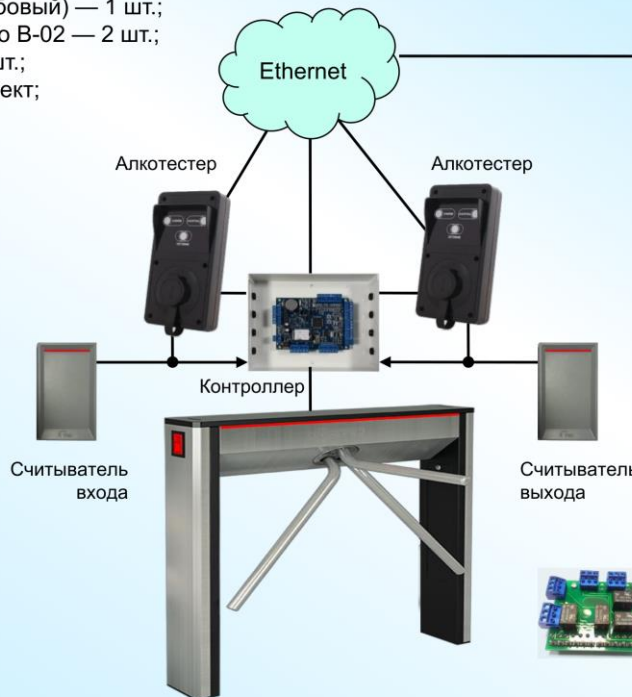
Дополнительно:
Релейная плата Gate-Relay



Алкотестер Динго В-02,



Дополнительно:
Интерфейсная плата АМ-1



Для создания точки доступа с алкотестированием требуется проделать следующие действия:

1. Произвести аппаратное подключение элементов схемы точки доступа с алкотестированием: считыватели, контролер доступа, турникет, алкотестеры, дополнительное оборудование.
2. Произвести программную настройку контроллера, точки доступа и системы через штатное ПО СКУД.
3. Произвести настройку алкометров через штатные инструменты данных приборов.

1. Аппаратное подключение элементов схемы точки доступа с алкотестированием

Произвести стандартное подключение контроллера Gate-8000-Ethernet (или Gate-8000), версии **8216/002 или выше**, в турникетном режиме к турникету. Выходные реле контроллера подключить на входы управления турникетом. Датчики прохода турникета подключить на входы «Геркон1» и «Геркон2» контроллера. На плату контроллера, заблаговременно, нужно установить дополнительную релейную плату Gate-Relay, требуемые контакты которой нужно соединить с управляющими входами алкотестера. Произвести подключения алкотестера «Динго В-02» с дополнительной платой интерфейса AM-1 (КИП-02) к контроллеру и считывателям согласно схеме (Рис 1.) Считыватели идентификаторов подключаются напрямую непосредственно на штатные входы контроллера.

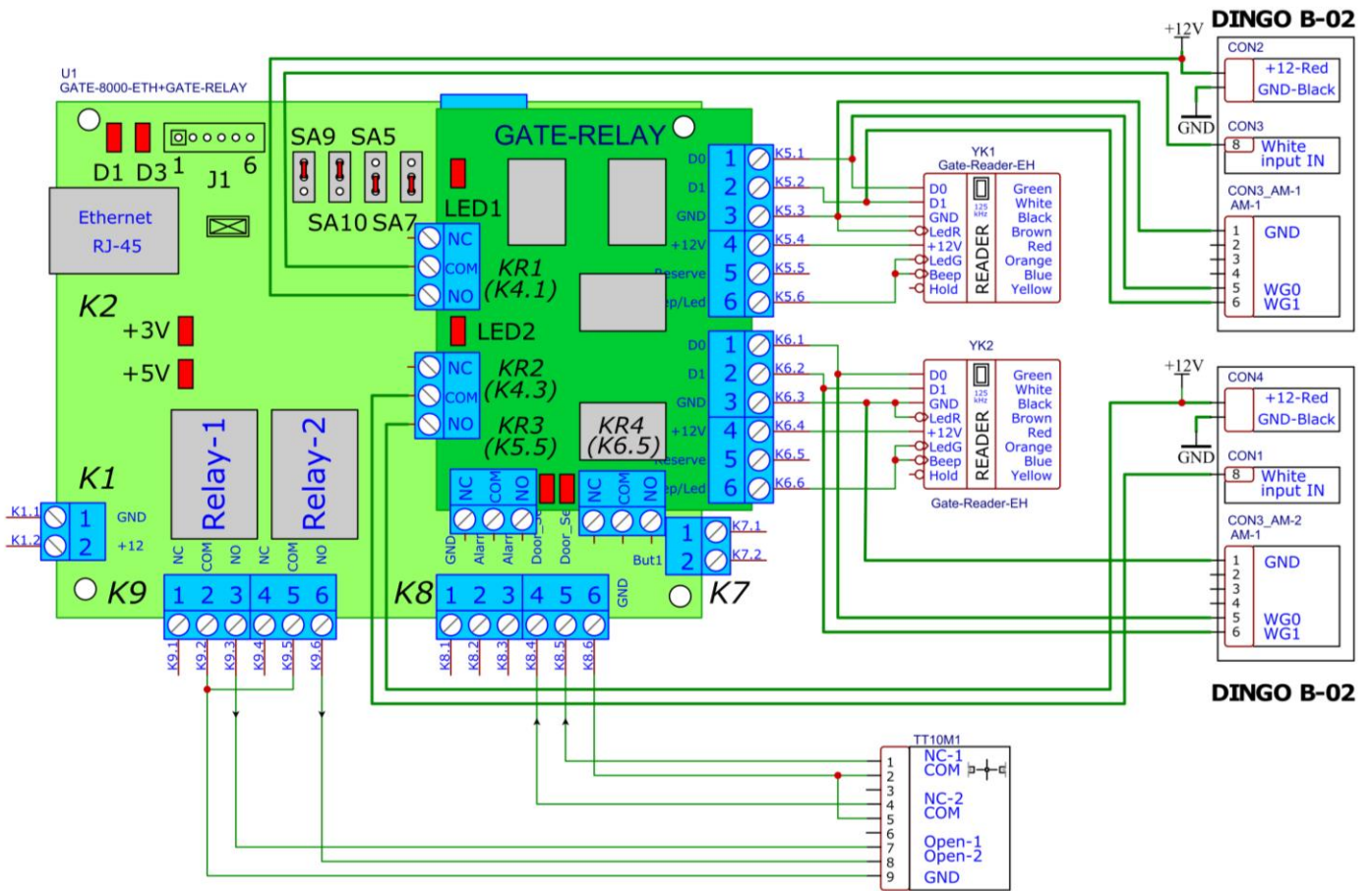


Рис 1.

Схема точки доступа с контроллером Gate-8000-Ethernet, двумя приборами «Динго В-02» и двумя считывателями карт.

2. Программная настройка контроллера, точки доступа и системы через ПО СКУД.

Для организации проходов с алкотестированием для соответствующих пользователей должен быть задан режим прохода с подтверждением. Для пользователей, не требующих алкотестирования, режим с подтверждением не задается, и их проход осуществляется в обычном режиме по одному идентификатору. Для задания режима с подтверждением в настройках уровней доступа требуемых пользователей в ПО СКУД Gate рекомендуется использовать режима с подтверждением кодом.

В данном режиме разрешающий код задается в карточке каждого пользователя, требующего алкотестирования (см.рис.2). При уровне алкоголя ниже заданного порога алкотестер Динго-02 через плату интерфейса АМ-1 (КИП-02) выдает Wiegand посылку с фиксированным кодом: 000700. Этот код и прописывается для каждого пользователя, который подлежит алкотестированию. Данный вариант режима прохода с подтверждением обеспечивает возможность получения информативных событий и отчетов по событиям превышения уровня алкоголя.

Разрешающий уровень алкоголя, и соответствующий ему код, заранее задаются в настройках алкотестера.

Рис.2.

При поднесении карты к считывателю пользователем, которому доступ разрешен, но предписано алкотестирование, код передается в контроллер и анализируется на уровень разрешенного доступа. Контроллер формирует события: «Проход по ключу разрешен» и «Ожидание подтверждения». При этом необходимо сформировать сигнал для активирования алкотестера. Этот сигнал на контактах выходов дополнительного реле К4.1 формируется контроллером автоматически по факту события «Ожидание подтверждения». Данная реакция контроллера заблаговременно настраивается в ПО средствами настройки реакций (Рис 3.)

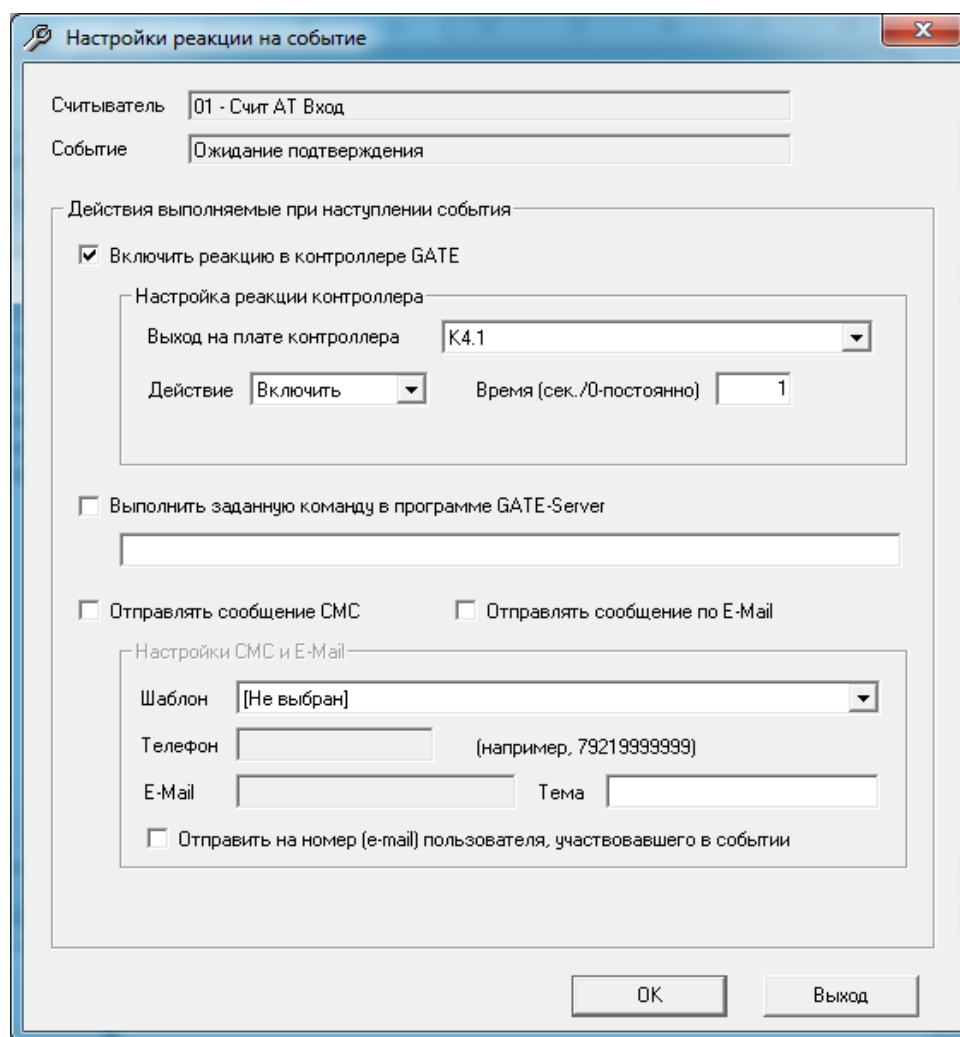


Рис.3.

Данный сигнал активации (+12 В) с выхода 4.1 релейной платы Gate-Relay контроллера поступает на вход IN алкотестера Динго В-02, и алкотестер входит в режим измерения выдоха.

В случае положительного результата измерения алкоголя (уровень алкоголя в выдохе ниже порогового значения) плата интерфейса АМ-1 (КИП-02) передает код 000700 на вход контроллера. Поскольку этот код является кодом подтверждения, контроллер разрешает доступ — срабатывает Реле1 и турникет открывается на проход в заданном направлении. При проходе через турникет срабатывает датчик прохода турникета, в контроллере возникает событие «Проход совершен». По этому событию выключается Реле1. На этом штатный цикл прохода завершается.

Если уровень алкоголя превышен, то алкотестер через плату АМ-1 (КИП-02) выдает на контроллер код 0008XX (где XX соответствует измеренному уровню алкоголя), в контроллере возникает событие «Введен неверный код». При этом формируется событие отказа в доступе, и цикл прохода завершается.

Для наглядности и удобства оператора, целесообразно сделать настройки, чтобы в мониторинге это событие отображалось подходящим по смыслу образом (см. Рис. 4)

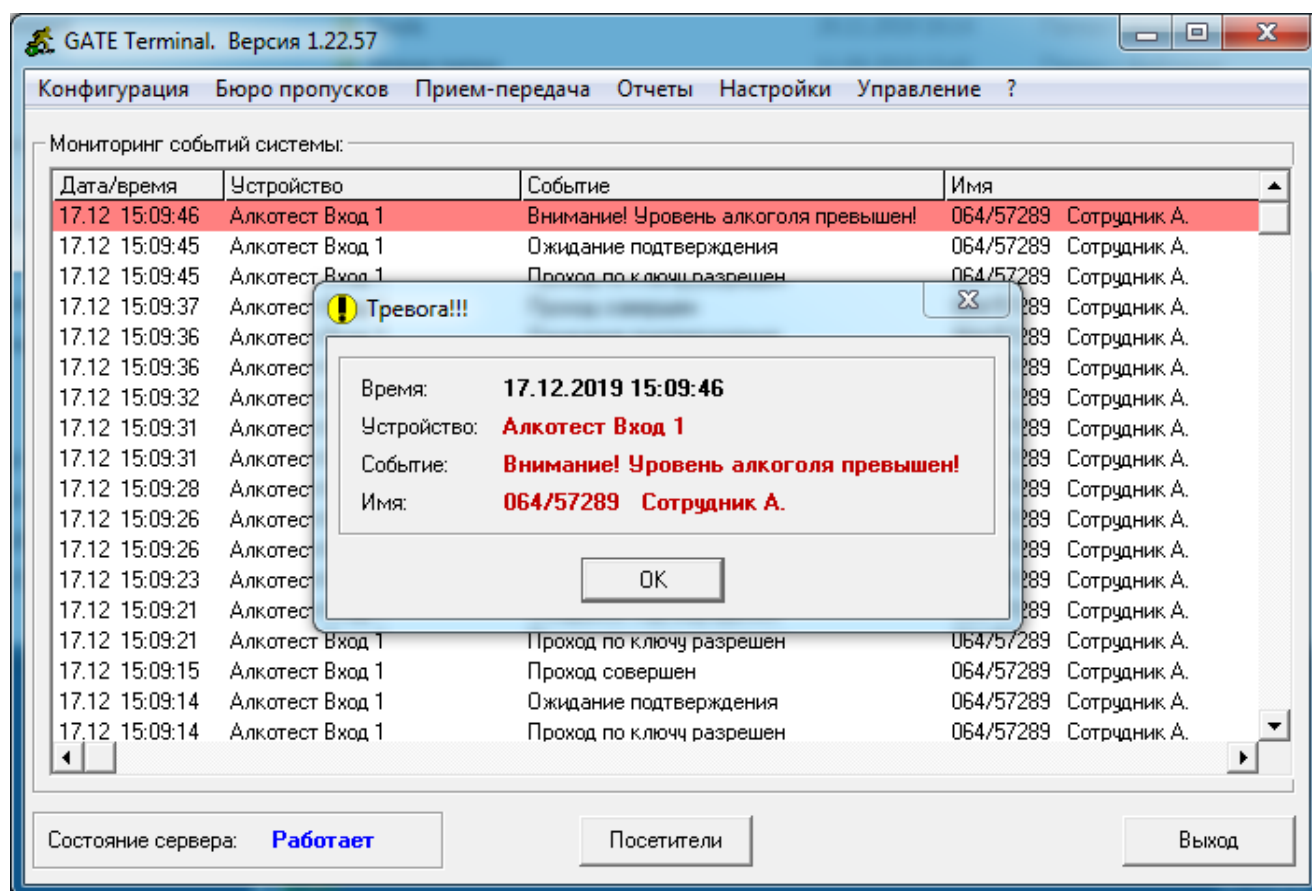
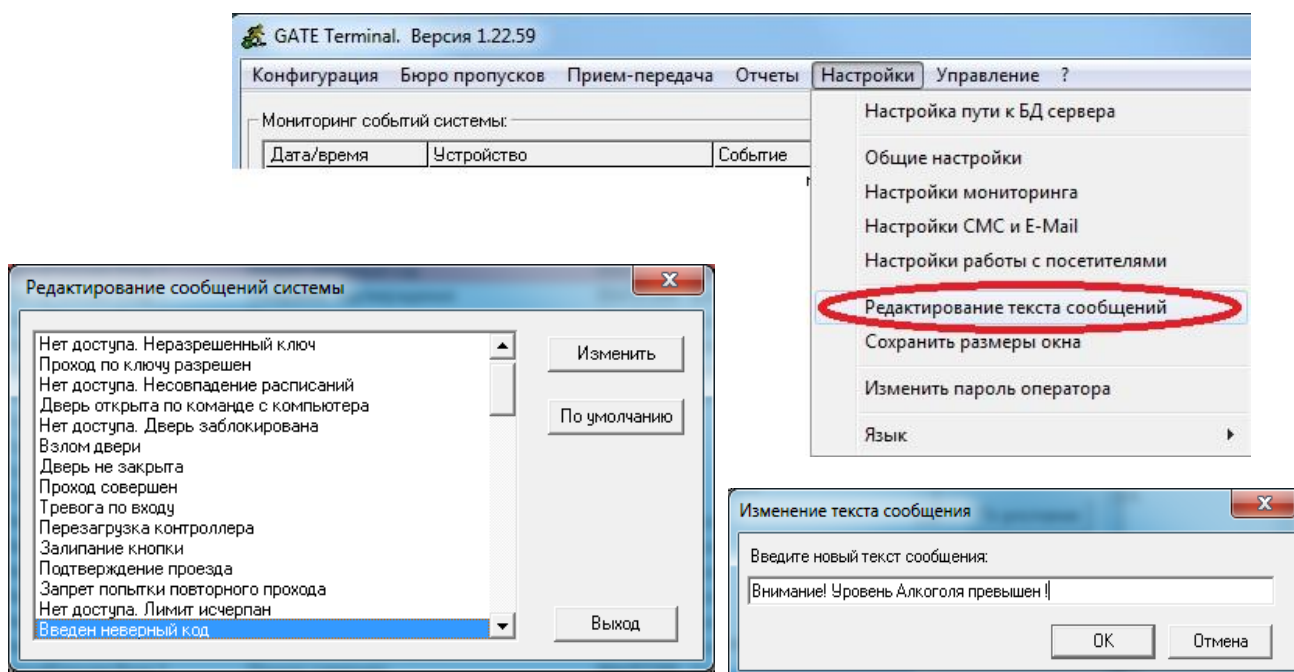


Рис 4.

Для настройки подобного отображения события превышения уровня алкоголя нужно сделать настройки, скриншоты которых приведены ниже (Рис.5):



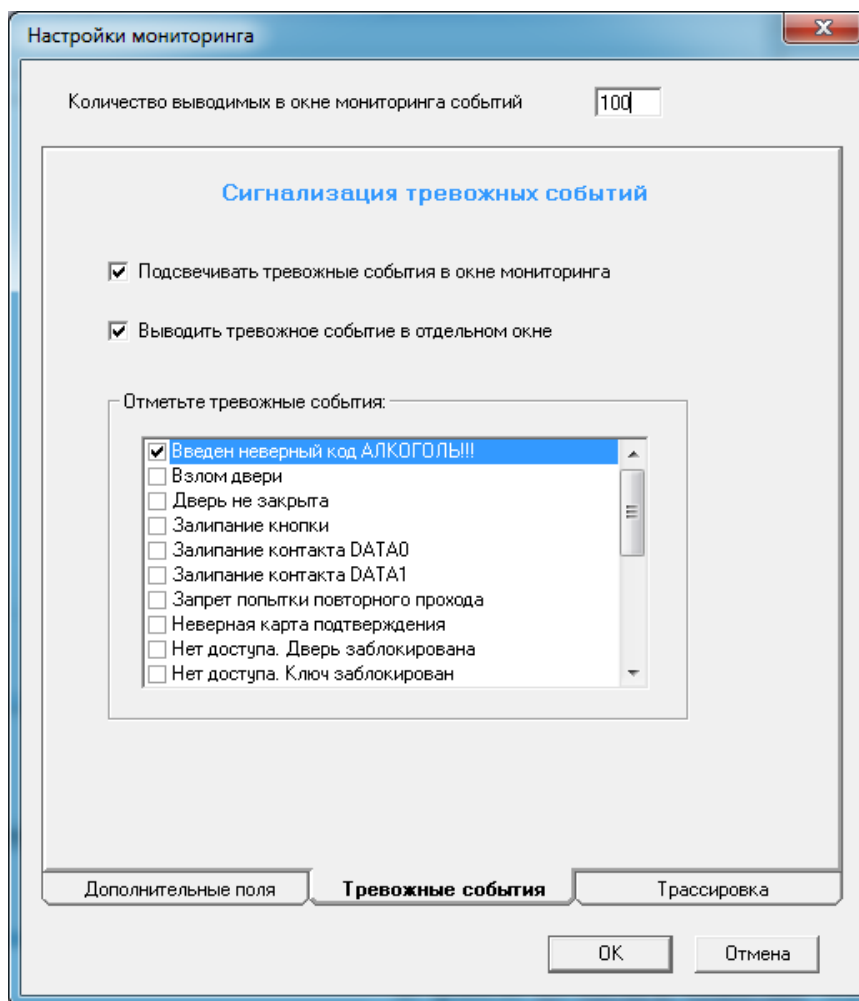


Рис 5.

Для реализации алкотестирования в обратном направлении подключение второго алкотестера Динго В-02 с платой интерфейса АМ-1 (КИП-02) делается аналогично. При этом активация алкотестера для выхода через турникет происходит по другому дополнительному выходу платы Gate-Relay К4.3. Эта настройка реакции контролера также делается заблаговременно.

Для пользователей, которым не задано алкотестирование и не включен режим прохода с подтверждением, доступ осуществляется по обычному алгоритму с идентификацией по карте и без активации алкотестера.